



ЗАО «ПО «Спецавтоматика»



44Q19167



Прибор приёмно-контрольный и управления
пожарный

БЛОК КОНТРОЛЯ И УПРАВЛЕНИЯ

БКиУ-3/4/4-IP54



БАСТИОН

Быстродействующая автоматическая
система тушения и обнаружения

Руководство по эксплуатации
ДАЭ 100.436.400-01 РЭ

Бийск 2020

СОДЕРЖАНИЕ

1 НАЗНАЧЕНИЕ	4
2 ТЕХНИЧЕСКИЕ ХАРАКТЕРИСТИКИ.....	5
3 УСЛОВИЯ ЭКСПЛУАТАЦИИ.....	8
4 КОМПЛЕКТ ПОСТАВКИ.....	8
5 УСТРОЙСТВО И ОСОБЕННОСТИ КОНСТРУКЦИИ	8
6 МЕРЫ БЕЗОПАСНОСТИ	10
7 МОНТАЖ И ВВОД В ЭКСПЛУАТАЦИЮ	10
8 КОНФИГУРИРОВАНИЕ БЛОКА.....	11
9 ТЕХНИЧЕСКОЕ ОБСЛУЖИВАНИЕ	17
10 МАРКИРОВКА.....	17
11 УПАКОВКА И ТАРА.....	17
12 ТРАНСПОРТИРОВАНИЕ И ХРАНЕНИЕ.....	17
13 ГАРАНТИЙНЫЕ ОБЯЗАТЕЛЬСТВА.....	18
14 УКАЗАНИЯ ПО УТИЛИЗАЦИИ	19
15 СВИДЕТЕЛЬСТВО О ПРИЕМКЕ.....	20
16 СВЕДЕНИЯ О КОНСЕРВАЦИИ И УПАКОВКЕ.....	20
17 СВЕДЕНИЯ О РЕКЛАМАЦИЯХ.....	20

ВНИМАНИЕ!

Перед эксплуатацией внимательно ознакомьтесь с содержанием данного руководства.

Настоящее руководство по эксплуатации, объединенное с техническим описанием и паспортом, является документом, удостоверяющим гарантированные предприятием изготовителем основные параметры и технические характеристики блока контроля и управления.

Руководство входит в комплект поставки блока и должно постоянно находиться у обслуживающего персонала.

Руководство содержит описание устройства, принцип действия, а также технические характеристики и другие сведения, необходимые для изучения и правильной эксплуатации блока.

Изготовитель оставляет за собой право на отдельные конструктивные и программные изменения, не ухудшающие потребительских свойств изделия.

1 НАЗНАЧЕНИЕ

1.1 Блок контроля и управления БКиУ (далее блок) входит в состав прибора приемно-контрольного и управления пожарного совместно со шкафом управления и сигнализации (далее ШУС), предназначен для автономной и централизованной охраны зон и объектов (учреждений, квартир, торговых помещений, складов и т.д.) от пожаров, путем контроля шлейфов пожарной сигнализации (далее ШПС), выдачи тревожных сигналов на внешние светозвуковые оповещатели, формирования сигнала пуска автоматических средств пожаротушения (АСПТ), сигнала о запуске АСПТ и прохождении огнетушащего вещества в защищаемое помещение, трансляции извещений на ШУС посредством интерфейса RS-485 с использованием открытого протокола MODBUS RTU.

1.2 Блок предназначен для контроля и управления модульной быстродействующей автоматической системой пожаротушения «БАСТИОН», разработанной согласно стандарту организации ЗАО «ПО «Спецавтоматика» СТО 00226827-56-2015.

1.3 Прибор в составе БКиУ и шкафа ШУС обеспечивает прием, регистрацию и передачу извещений во внешние цепи от ручных и автоматических пассивных, активных (питающихся по шлейфу) и четырехпроводных пожарных извещателей (ИП) с преимуществом извещений о пожаре по отношению к другим формируемым сигналам, с индикацией (с помощью шкафа ШУС) номера шлейфа, в котором произошло срабатывание извещателей, с включением звуковой и световой сигнализации.

1.4 Блок принимает извещения путем контроля величины сопротивления в цепи ШПС.

1.5 Блок обеспечивает прием извещений от ручных и автоматических пожарных извещателей. В качестве извещателей могут использоваться:

- извещатели пожарные тепловые тип ИП 114-5 и подобные;
- извещатели пожарные дымовые ИП 212-90 и подобные;
- извещатели пожарные газовые ИП 435-1 и подобные;
- извещатели ручные типа ИПР 513-10 и подобные;
- устройства дистанционного пуска ЭДУ 513-3М и подобные.

1.6 Блок в режиме пожарной сигнализации для пожарных ШПС формирует тревожные извещения о пожаре и выполняет запуск АСПТ при срабатывании извещателей по двухступенчатому способу с одновременной проверкой исправности ШПС. Если функция перезапроса ШПС выключена, то при срабатывании одного извещателя выполняется переход в режим «Внимание», а при сработке второго извещателя в режим «Пожар 1». Если функция перезапроса ШПС включена, то при срабатывании двух (и более) извещателей - переход в режим «Пожар» (или «Пожар 2»). При обрыве или коротком замыкании ШПС блок переходит в режим «Неисправность».

1.7 Блок осуществляет управление (включение) внешними нагрузками с помощью:

- одного транзисторного ключа (оповещатель «Пожар»);

– одного транзисторного ключа (табло «Автоматика отключена»).

К блоку могут быть подключены дополнительно выносные элементы световых или светозвуковых оповещателей.

1.8 Блок выпускается в одной модификации обозначаются в документации и заказах следующим образом:

БКиУ - $\frac{X}{1} / \frac{X}{2} / \frac{X}{3} - IP \frac{XX}{4}$ ТУ 26.30.50-175-00226827-2020

где: 1 – количество шлейфов пожарной сигнализации для подключения активных (питающихся по шлейфу) пожарных извещателей;

2 – количество шлейфов пожарной сигнализации для подключения контактных пожарных извещателей;

3 – количество выходов для подключения средств запуска системы пожаротушения;

4 – конструктивное исполнение (степень защиты оболочкой) IP54.

Пример условного обозначения блока для контроля 3-х ШПС для подключения активных пожарных извещателей, 4-х ШПС для подключения контактных (с выходом «сухой контакт») пожарных извещателей, 4-х выходов для подключения средств запуска системы пожаротушения и степенью защиты оболочкой IP54, выполненного на основе контроллеров фирмы ЗАО «ПО «Спецавтоматика»:

БКиУ-3/4/4-IP54 ТУ 26.30.50-175-00226827-2020.

2 ТЕХНИЧЕСКИЕ ХАРАКТЕРИСТИКИ

2.1 Габаритные размеры, масса и степень защиты оболочкой изделия указаны в таблице 2.1.

Таблица 2.1 – Общие технические характеристики

Наименование	Значение
Количество подключаемых шлейфов сигнализации (ШПС):	7
Габаритные размеры (ширина×высота×глубина), не более, мм	240×185×110
Масса, не более, кг	0,7
Степень защиты изделия, обеспечиваемая оболочкой по ГОСТ 14254-2015	IP54

2.2 Электропитание блока осуществляется от источника постоянного тока с номинальным значением напряжения 24 В. Параметры электропитания блока указаны в таблице 2.2. Потребляемая мощность и ток приведены без учёта питания 4-х проводных извещателей с выходом типа «сухой контакт» и дополнительной нагрузки, например, оповещателей или табло.

2.3 При снижении напряжения питания до 19,2 В блок переходит в режим «Неисправность». При восстановлении напряжения питания до уровня более 20,4 В блок возвращается в дежурный режим работы.

Таблица 2.2 – Параметры электропитания блока

Рабочий диапазон питающих напряжений $U_{п}$, В	19,2...30	
Номинальное значение напряжения, В	24	
Потребляемая мощность, не более, Вт	Норма	2,1
	Пожар	2,64
	Пуск	10,8*
Ток потребления, не более, мА	Норма	87,5
	Пожар	110
	Пуск	450*

* Кратковременный импульс в течении 1 с

2.4 Электрические характеристики контролируемых входов/выходов блока приведены в таблице 2.3 при номинальном напряжении питания согласно п.2.2.

Таблица 2.3 – Электрические характеристики контролируемых входов/выходов

Наименование	Значение
ХТ1 (контакты 5 - 12) (выход питания четырехпроводных извещателей)	
Напряжение холостого хода	23 ± 1 В
Максимальная мощность активной нагрузки	0,2 А
ХТ1 (контакты 13 - 18) (входы для подключения активных извещателей)	
Напряжение холостого хода	$U_{п}$ В
Напряжение на нагрузке 4,7 кОм (дежурный режим)	$19,8 \pm 0,3$ В
Ток дежурного режима	$4,2 \pm 0,3$ мА
Ток короткого замыкания	$24 \pm 0,4$ мА
ХТ1 (контакты 19 - 26) (входы для подключения извещателей с выходом «сухой контакт»)	
Напряжение холостого хода	$13,5 \pm 0,5$ В
Ток короткого замыкания	$2,4 \pm 0,2$ мА
ХТ1 (контакты 27 - 28) (выход для подключения оповещателя о пожаре)	
Напряжение	$U_{п}$ В
ХТ1 (контакты 29 - 30) (выход для подключения табло «Автоматика отключена»)	
Напряжение	$U_{п}$ В
ХТ1 (контакты 31 - 38) (выход для подключения пусковой цепи)	
Напряжение холостого хода	$U_{п}$ В
Напряжение на нагрузке 10 Ом	не более 0,11 В
Сопротивление подключаемой нагрузки	6...12 Ом
Ток контроля цепи пуска	не более 11 мА
Пусковой ток	не более 0,32 А
ХТ2 (интерфейс связи)	
Линия RS 485	от -7 В до +12 В максимальная длина 1200 м

2.5 Сечение подключаемых проводников кабеля должно быть в диапазоне 0,2...0,8 мм².

2.6 Блок обеспечивает возможность электропитания четырёхпроводных пожарных извещателей по отдельной линии постоянным напряжением согласно п.2.4. Максимальный ток нагрузки, подключаемой к блоку не должен превышать значения согласно п.2.4.

2.7 Блок сохраняет работоспособность и обеспечивает прием извещений по линии ШПС при следующих параметрах линий сигнализации:

- сопротивление проводов ШПС без учета сопротивления оконечного резистора не более 150 Ом;
- сопротивление утечки между проводами ШПС или каждого из проводов на «Землю» не менее 50 кОм.

2.8 Блок принимает извещения о срабатывании извещателей в ШПС с приоритетом формирования извещений «Пожар», в зависимости от сопротивления цепей ШПС. Состояние ШПС определяется его параметрами согласно таблице 2.4.

Таблица 2.4 – Состояние ШПС в зависимости от сопротивления линии

Тип ШПС	Извещение	Параметры ШПС
Тип 1 Дымовой с определением двойной сработки (ШПС 1...ШПС 3)	Короткое замыкание	Сопротивление менее 380 Ом Ток потребления от 17,3 до 24 мА
	Норма	Сопротивление от 4,3 до 5,1 кОм Ток потребления от 3,93 до 4,52 мА
	Пожар 1	Сопротивление от 2,1 до 2,6 кОм Ток потребления от 6,65 до 7,72 мА
	Пожар 2	Сопротивление от 600 Ом до 1,8 кОм Ток потребления от 8,55 до 14,95 мА
	Обрыв	Сопротивление более 8,8 кОм Ток потребления менее 2,47 мА
Тип 1 Извещатель с выходом «сухой контакт» с определением двойной сработки (ШПС 4...ШПС 7)	Короткое замыкание	Сопротивление менее 150 Ом
	Норма	Сопротивление от 4,3 кОм до 5,1 кОм
	Пожар 1	Сопротивление от 2,1 кОм до 2,6 кОм
	Пожар 2	Сопротивление от 600 Ом до 1,8 кОм
	Обрыв	Сопротивление более 8,8 кОм
Тип 2 Тепловой с определением двойной сработки (ШПС 4...ШПС 7)	Короткое замыкание	Сопротивление менее 2,6 кОм
	Норма	Сопротивление от 4,3 кОм до 5,1 кОм
	Пожар 1	Сопротивление от 8,8 кОм до 10 кОм
	Пожар 2	Сопротивление от 13,3 кОм до 29,8 кОм
	Обрыв	Сопротивление более 50 кОм

2.9 Срок службы блока 10 лет при соблюдении условий эксплуатации и проведении требуемых мероприятий по техническому обслуживанию.

3 УСЛОВИЯ ЭКСПЛУАТАЦИИ

3.1 Блок по защищенности от воздействия окружающей среды предназначен для эксплуатации в следующих условиях:

- диапазон температуры окружающего воздуха от минус 10 до плюс 40°C;
- верхний предел относительной влажности воздуха – 93 % при температуре плюс 40 °С;
- блок не предназначен для работы в агрессивных средах и в качестве взрывозащищенного оборудования.

3.2 Работоспособность блока сохраняется при воздействии электромагнитных помех со степенью жесткости не ниже 2 по ГОСТ Р 53325-2012.

Примечание – *Качество функционирования блока не гарантируется, если электромагнитное воздействие, в месте его установки, превышает установленную степень жесткости.*

3.3 Уровень излучаемых помех соответствует требованиям ГОСТ Р 51318.22-99 и приложению Б ГОСТ Р 53325-2012.

3.4 БКиУ устойчив к воздействию синусоидальной вибрации согласно п.5.5 табл.3 ГОСТ Р 52931-2008 и соответствует группе V2.

4 КОМПЛЕКТ ПОСТАВКИ

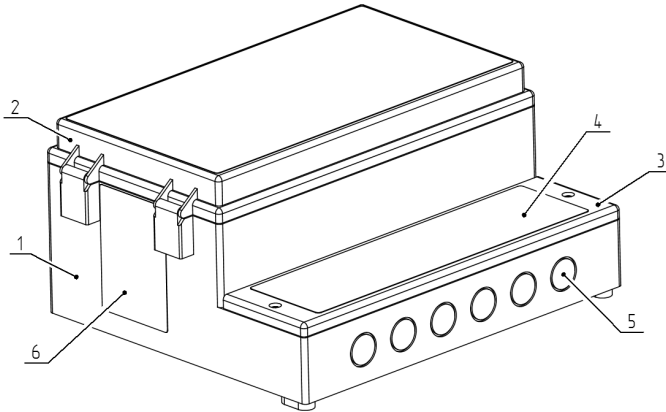
4.1 Комплект поставки приведен в таблице 4.1.

Таблица 4.1 – Комплект поставки

Обозначение	Наименование и условное обозначение	Кол. (шт.)
ДАЭ 100.436.400-01	Прибор приёмно-контрольный и управления пожарный Блок контроля и управления БКиУ-3/4/4-IP54	1
ДАЭ 100.436.400-01 РЭ	Прибор приёмно-контрольный и управления пожарный Блок контроля и управления БКиУ-3/4/4-IP54 Руководство по эксплуатации	1
ДАЭ 100.317.003	Заглушка (сальник)	6
	Комплект креплений 11-39-1ZH3	1
	Винт самонарезающий 3,9×32 DIN 7981 C	4
	Дюбель универсальный PDU 6	4
	Резистор CF-0.25 4,7 кОм ± 5%	21
	Термоэтикетка 30x20 ЭКО (для маркировки адреса)	2

5 УСТРОЙСТВО И ОСОБЕННОСТИ КОНСТРУКЦИИ

5.1 Корпус блока, выполненный из пластика, имеет форму короба. Внешний вид устройства представлен на рисунке 5.1.



- 1 – основание корпуса; 2 – крышка; 3 – крышка клеммного отсека;
 4 – место нанесения адреса устройства; 5 – места под установку герметичных вводов (сальников);
 6 – маркировка;

Рисунок 5.1 – Внешний вид

5.2 Внутри корпуса размещены плата с электронными компонентами (рисунок 5.2). Конструкция блока предусматривает его одностороннее обслуживание.

5.3 Корпус разделён на два отсека верхний и нижний.

5.4 Крышка верхнего отсека соединена с основанием корпуса с помощью пластиковых петель и зафиксирована с помощью двух винтов. Для того чтобы получить доступ в верхний отсек, требуется открутить два винта и повернуть крышку.

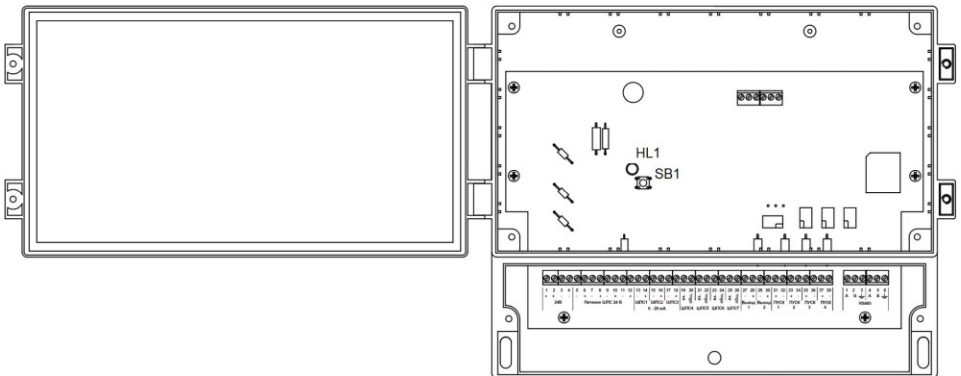


Рисунок 5.2 – Внешний вид отсеков

5.5 В верхнем отсеке для потребителя доступны кнопка SB1, используемая для ввода блока в режим программирования адреса и скорости работы в сети. Сервисный индикатор HL1 служит для индикации приёма-передачи информации по сети, нажатия кнопки SB1 и режима программирования при входе.

5.6 Крышка нижнего (клеммного) отсека закреплена с помощью двух винтов. Для получения доступа к клеммному ряду снять крышку, открутив два винта. Вид клеммного отсека представлен на рисунке 5.3.

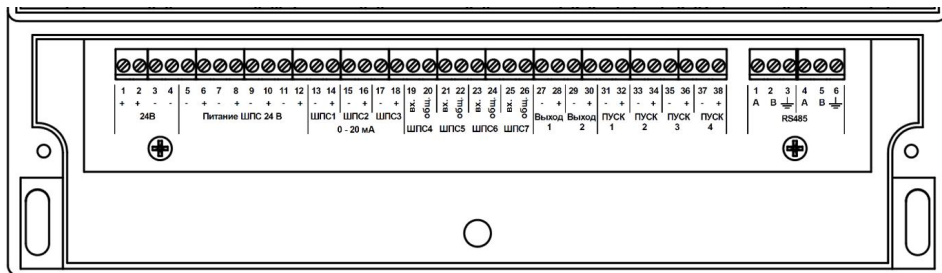


Рисунок 5.3 – Внешний вид клеммного отсека

5.7 В клеммном отсеке находятся винтовые зажимы (клеммы) для подключения внешних цепей. Сечение провода, подключаемого к зажиму, должно соответствовать п.2.5. Для затягивания винтового зажима необходимо использовать отвёртку с прямым шлицем шириной 2,5 мм.

6 МЕРЫ БЕЗОПАСНОСТИ

6.1 К монтажу и обслуживанию блока допускаются лица, прошедшие инструктаж по технике безопасности. Обслуживающий персонал должен иметь группу по электробезопасности не ниже 3.

6.2 Все электромонтажные работы, обслуживание электроустановок, периодичность и методы испытания защитных средств должны выполняться с соблюдением «Правил технической эксплуатации электроустановок потребителей» и «Правил техники безопасности при эксплуатации электроустановок потребителей», «Правил устройства электроустановок».

6.3 По способу защиты человека от поражения электрическим током блока соответствует классу II по ГОСТ 12.2.007.0-75.

6.4 Конструкция блока обеспечивает пожарную безопасность в соответствии с требованиями ГОСТ 12.2.007.0-75.

6.5 Любые подключения проводить только при отключенном питании.

6.6 Персонал, обслуживающий электрооборудование, должен быть снабжен защитными средствами и инструментами, прошедшими испытания в соответствии с действующими нормативами и сроками.

7 МОНТАЖ И ВВОД В ЭКСПЛУАТАЦИЮ

7.1 Распаковать блок и проверить его комплектность.

7.2 Провести осмотр блока и проверить:

- отсутствие механических повреждений и нарушений покрытий;
- наличие и состояние маркировки и внутренних элементов
- комплектность.

7.3 Перед монтажом блок должен находиться в нормальных условиях в течение 10 часов.

7.4 Удалите (например, коронкой по металлу диаметром 18 мм) необходимое количество литых заглушек в местах под установку герметичных кабельных вводов.

7.5 Установите на блок крепления, поставляемые в комплекте изделия, как показано на рисунке 5.4.

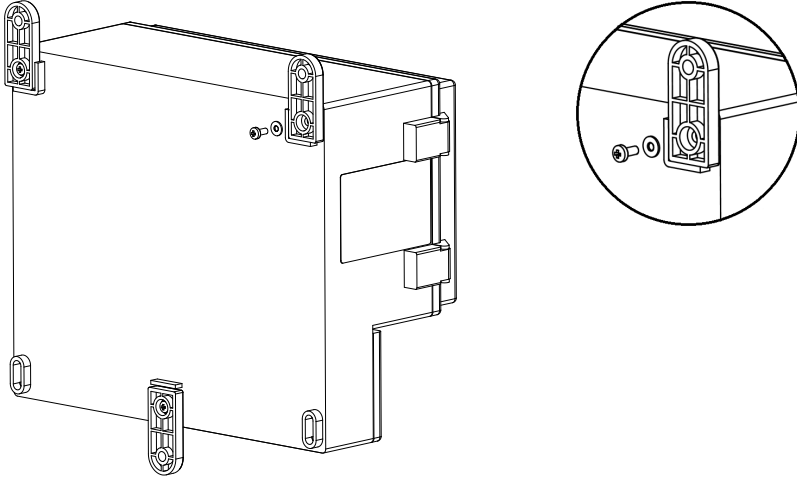


Рисунок 5.4 – Блок с установленными креплениями для монтажа

7.6 Установите блок на предусмотренное для него место и закрепите его на стене с помощью крепежа, поставляемого в комплекте. Габаритные и установочные размеры приведены в приложении А.

7.7 Подвод кабелей осуществлять через герметичные вводы, поставляемые в комплекте изделия, либо через герметичные вводы типа РГ.

7.8 Внешние подключения осуществлять в соответствии со схемой, представленной в приложении Б, В.

7.9 Подключения блоков в сеть RS-485 рекомендуется выполнять согласно схеме, приведенной в приложении Д.

7.10 Внешние подключения цепей рекомендуется выполнять кабелем в соответствии с действующими нормативами.

7.11 Включение блока выполняется путём подачи на клеммы ХТ1.1-ХТ1.4 напряжения согласно п.2.2.

8 КОНФИГУРИРОВАНИЕ БЛОКА

8.1 Конфигурирование блока осуществляется с помощью программного обеспечения «**Конфигуратор БКиУ**» (программное обеспечение можно скачать на сайте производителя). При запуске конфигуратора откроется главное окно (рисунок 8.1).

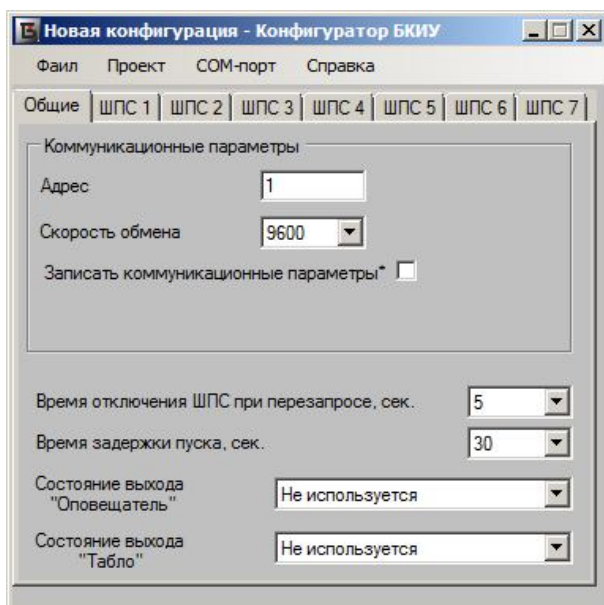


Рисунок 8.1 – Главное окно конфигуратора

8.2 Панель меню располагается вдоль верхней границы главного окна конфигуратора и включает в себя следующие пункты (рисунок 8.2)

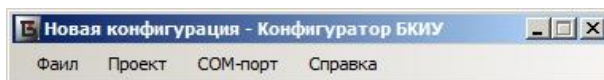


Рисунок 8.2 – Панель меню

8.3 Меню «**Файл**» включает в себя следующие функции (рисунок 8.3)

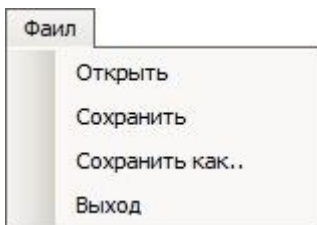



Рисунок 8.3 – Меню «Файл»

При нажатии на функцию «**Открыть**» откроется стандартное окно, в котором нужно указать путь к файлу конфигурации, которую вы создали ранее.

Используя функцию «**Сохранить**» вы можете сохранить созданную вами конфигурацию в виде файла (расширение файла *.ВКИУ). Для сохранения нажмите

на «**Сохранить**». По нажатии откроется стандартное окно, в котором потребуется ввести имя нового файла и указать директорию сохранения.

Используя функцию «**Сохранить как...**», вы можете сохранить открытую вами конфигурацию в файл с другим именем.

При нажатии на «**Выход**» программа закрывается. Закрывать программу также можно с помощью кнопки , расположенной в панели окна.

8.4 Меню «**Проект**» включает в себя следующие функции (рисунок 8.4).

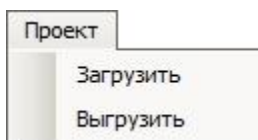


Рисунок 8.4 – Меню «Проект»

При нажатии на функцию «**Загрузить**» конфигурация сохраняется в память микроконтроллера блока.

При нажатии на функцию «**Выгрузить**» конфигурация считывается из памяти микроконтроллера блока.

8.5 При нажатии на «**COM-порт**» раскроется меню (рисунок 8.5). Из выпадающего списка нужно выбрать соответствующий порт, к которому подключён преобразователь RS-485.



Рисунок 8.5 – Меню «COM-порт»

8.6 В меню «**Справка**», при нажатии на «**О программе Конфигуратор БКиУ**», открывается окно с информацией (рисунок 8.6).

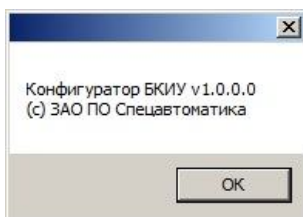


Рисунок 8.6 – Окно «О программе Конфигуратор БКиУ»

8.7 Под панелью меню расположены вкладки с настройками:

– «**Общие**» - в данной вкладке настраиваются коммуникационные параметры и общие параметры для шлейфов пожарной сигнализации;

– «ШПС 1» - «ШПС 7» в данных вкладках настраиваются параметры шлейфов пожарной сигнализации.

8.8 В поле «**Коммуникационные параметры**» (рисунок 8.7) задаются адрес и скорость обмена для доступа к блоку (по умолчанию блоку присвоен адрес 247 и скорость 19200 бод).

Рисунок 8.7 – Коммуникационные параметры

8.9 Для изменения адреса и скорости блока необходимо в поле «**Адрес**» и «**Скорость обмена**» ввести новые параметры и подтвердить, поставив галочку в поле «**Записать коммуникационные параметры**» (рисунок 8.8).

Рисунок 8.8 – Коммуникационные параметры

Запись коммуникационных параметров возможна только при переводе блока в режим программирования. Процедура перевода блока в режим программирования описана в приложении Г.

8.10 Также во вкладке «**Общие**» возможно поменять общие параметры работы шлейфов пожарной сигнализации (рисунок 8.9).

Рисунок 8.9 – Общие параметры шлейфов

«**Время отключения ШПС при перезапросе**» определяет время отключения питания извещателей, необходимое для их полного сброса (рекомендуется выбирать время сброса того извещателя у которого время сброса максимальное по отношению к остальным извещателям подключенным к блоку). Диапазон времени, доступный пользователю составляет от 1 до 10 секунд с шагом 1 с. Функция перезапроса выполняется в зависимости от настройки ШПС.

«**Время задержки пуска**» определяет временной интервал от момента получения извещения «**Пожар 2**» до момента выдачи сигнала «**Пуск**» на

исполнительные механизмы. Временной интервал может быть выбран пользователем из выпадающего списка (от 30 до 250 секунд с шагом 5 с). Если задержка не требуется, то следует из выпадающего списка выбрать «Нет».

8.11 Во вкладках каждого «ШПС» можно включить или выключить опрос шлейфа пожарной сигнализации (рисунок 8.10).

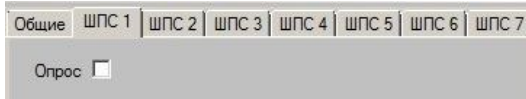


Рисунок 8.10 – Окно «Настройки ШПС»

При включении опроса ШПС (рисунок 8.11) будут доступны настройки шлейфа.

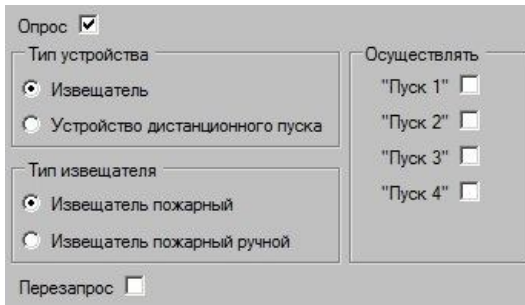


Рисунок 8.11 – Окно «Настройки ШПС» для бесконтактного извещателя

В настройках возможно выбрать тип устройства (извещатель или устройство дистанционного пуска). В настройках ШПС для контактных датчиков дополнительно следует выбрать тип контакта из выпадающего списка (рисунок 8.12 и рисунок 8.13).

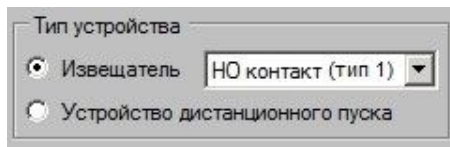


Рисунок 8.12 – Тип устройства для контактного извещателя

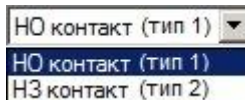


Рисунок 8.13 – Выпадающий список типа контакта

«НО контакт (тип 1)» извещатели, в которых для передачи извещения о пожаре используется нормально-открытый контакт.

«НЗ контакт (тип 2)» извещатели, в которых для передачи извещения о пожаре используется нормально-закрытый контакт.

Если выбран «**Тип устройства**» – извещатель, то далее требуется выбрать «**Тип извещателя**» (извещатель пожарный для формирования извещения «Пожар 1», «Пожар 2» или извещатель пожарный ручной для формирования извещения «Пожар 2»). Также можно включить функцию перезапроса ШПС (при перезапросе питание извещателей отключится на время, выбранное пользователем п.8.10).

Для подключения в ШПС устройства дистанционного пуска (далее по тексту УДП) следует выбрать тип «**Устройство дистанционного пуска**». При активации УДП будут немедленно сформированы сигналы на запуск исполнительных устройств.

8.12 Для каждого ШПС имеется возможность определить количество и номера выходов запуска исполнительных устройств при приёме извещения «Пожар 2» (рисунок 8.14).

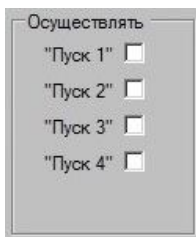


Рисунок 8.14 – Выбор запуска

8.13 Например, требуется к «ШПС 4» подключить извещатели с выходом «сухой контакт» тип 1 (нормально открытый контакт) и осуществлять запуск трёх каналов («Пуск 1», «Пуск 2» и «Пуск 4») к которым подключены УПП «Старт-1». Конфигурация в данном случае будет выглядеть как представлено на рисунке 8.15.

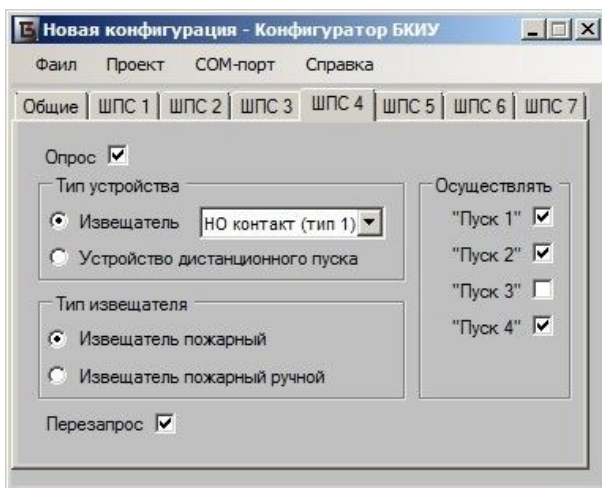


Рисунок 8.15 – Пример конфигурации ШПС

9 ТЕХНИЧЕСКОЕ ОБСЛУЖИВАНИЕ

9.1 При выполнении работ по техническому обслуживанию блока следует соблюдать меры безопасности, изложенные в разделе 6.

9.2 Техническое обслуживание блока должно производиться в соответствии с графиком обслуживания на объекте, но не реже одного раза в год.

9.3 При осмотре блока проверяются:

- надежность крепления;
- отсутствие механических повреждений;
- состояние монтажа проводов и кабелей, контактных соединений на рядах зажимов.

10 МАРКИРОВКА

10.1 На корпусе блока нанесена маркировка, включающая в себя следующие элементы:

- условное обозначение;
- серийный номер;
- дату изготовления;
- степень защиты оболочкой;
- наименование предприятия-изготовителя;
- товарный знак предприятия-изготовителя;
- знак соответствия требованиям Технического регламента о требованиях пожарной безопасности;
- «Сделано в России».

11 УПАКОВКА И ТАРА

11.1 Упаковка рассчитана для защиты блока от неблагоприятных климатических, механических, биологических факторов, обеспечения сохранности шкафа при погрузо-разгрузочных работах, транспортировании, хранении согласно техническим условиям ТУ 26.30.50-175-00226827-2020.

11.2 На транспортную тару нанесены манипуляционные знаки основные, дополнительные и информационные надписи по ГОСТ 14192-96.

11.3 Место и способ нанесения маркировки транспортной тары соответствует конструкторской документации.

11.4 Маркировка тары выполнена на русском языке, если иное не оговорено при заказе.

11.5 Маркировка транспортной тары соответствует ГОСТ 14192-96, ГОСТ 9181-74.

12 ТРАНСПОРТИРОВАНИЕ И ХРАНЕНИЕ

12.1 Транспортирование блока следует проводить в крытых транспортных средствах любого вида в соответствии с правилами, действующими на данном виде транспорта. Условия транспортирования в части воздействия климатических

факторов должны соответствовать условиям 4 по ГОСТ 15150-69, в части воздействия механических факторов – условиям С по ГОСТ 23170-78.

12.2 При погрузке и выгрузке следует избегать ударов и других неосторожных механических воздействий на блок.

12.3 До монтажа блок должен находиться в помещении или под навесом. Условия хранения в части воздействия климатических факторов внешней среды должны соответствовать условиям 4 по ГОСТ 15150-69.

12.4 При транспортировании блока в районы Крайнего Севера и труднодоступные районы должны соблюдаться требования ГОСТ 15846-2002.

12.5 Блок в упаковке для транспортирования выдерживает воздействие температуры от минус 40 до плюс 50 °С.

13 ГАРАНТИЙНЫЕ ОБЯЗАТЕЛЬСТВА

13.1 Предприятие-изготовитель гарантирует соответствие блока требованиям технических условий ТУ 26.30.50-175-00226827-2020, при соблюдении потребителем правил эксплуатации, транспортирования, хранения и монтажа, установленных в настоящем руководстве.

13.2 Гарантийный срок эксплуатации 2 года, но не более срока гарантийного хранения согласно п.13.3.

13.3 Гарантийный срок хранения – 3 года со дня приёмки ОТК.

13.4 Ремонт блока в течение гарантийного срока эксплуатации производится предприятием – изготовителем при условии соблюдения потребителем правил эксплуатации, транспортирования и хранения.

13.5 После проведения гарантийного ремонта продление гарантийного срока не предусматривается.

13.6 Гарантийное обслуживание не производится в следующих случаях:

- нарушение требований, изложенных в настоящем руководстве;
- если нормальная работа оборудования может быть восстановлена его надлежащей настройкой и регулировкой, очисткой от грязи, проведением тех. обслуживания изделия;

- если неисправность возникла вследствие попадания посторонних предметов, неправильного хранения, обращения, не выполнения требований ГОСТ 32144-2013 в сети электропитания, стихийных бедствий, недостатка технического опыта сотрудников эксплуатирующей организации или пользователя (в том числе и в плане установки и монтажа);

- при обнаружении на изделии и внутри его следов ударов, небрежного обращения, естественного износа, постороннего вмешательства, самостоятельного изменения конструкции, ненадлежащей работы систем, в составе которых эксплуатируется.

13.7 Проверка качества продукции и предъявление претензий должны проводиться в соответствии с действующими инструкциями и юридическими нормами.

13.8 Производитель не несет ответственности за возможные расходы,

связанные с монтажом или демонтажем гарантийного изделия.

13.9 Гарантийные обязательства предприятия-изготовителя прекращаются в случае утери руководства на данное изделие, при нарушении потребителем требований п.13.1 и по истечении гарантийного срока эксплуатации.

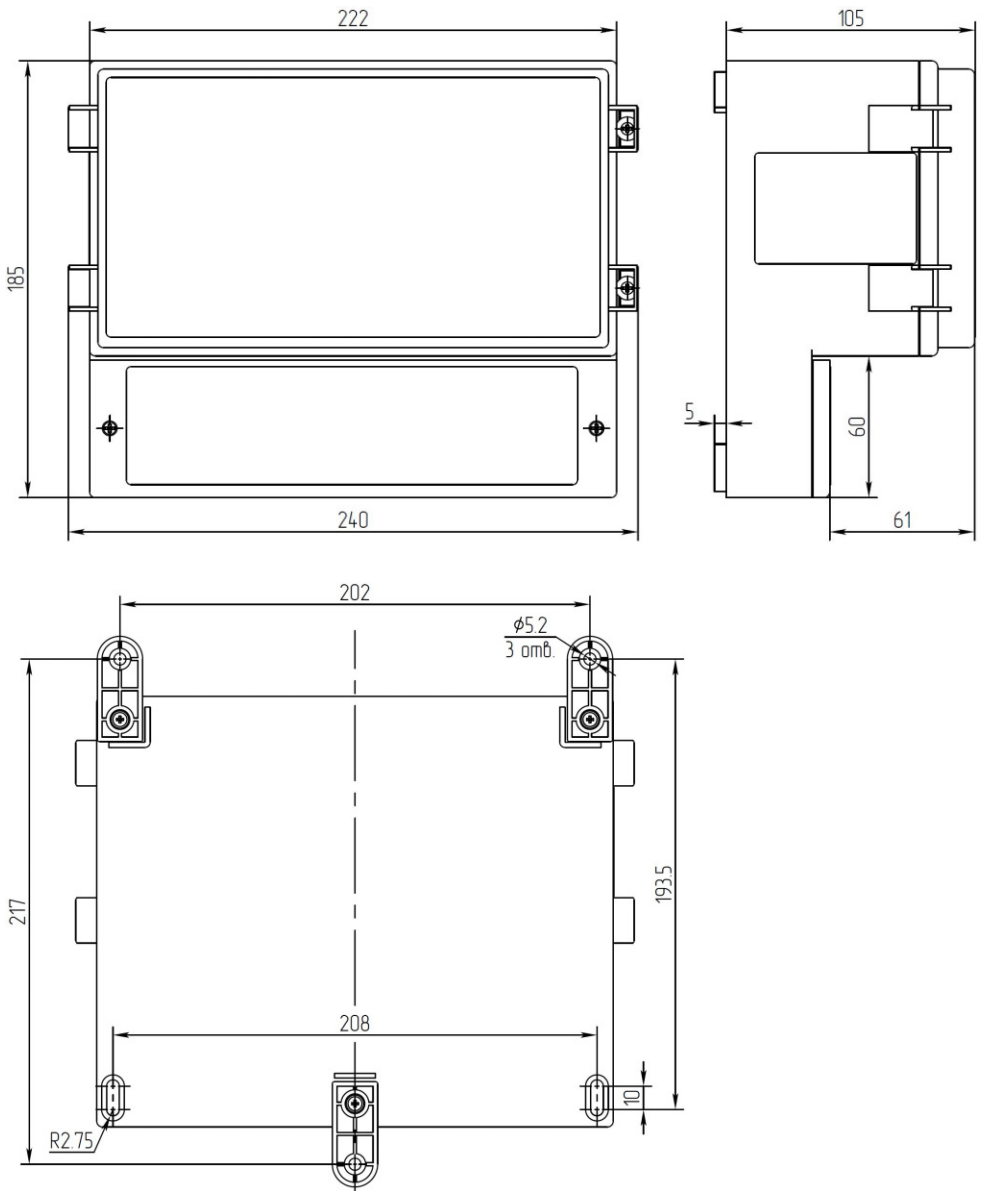
14 УКАЗАНИЯ ПО УТИЛИЗАЦИИ

14.1 Блок не представляет опасности для окружающей среды и здоровья людей после окончания срока службы.

14.2 Блок, согласно ГОСТ 2.608-78, не содержит драгоценные металлы в количестве, подлежащем обязательному учету.

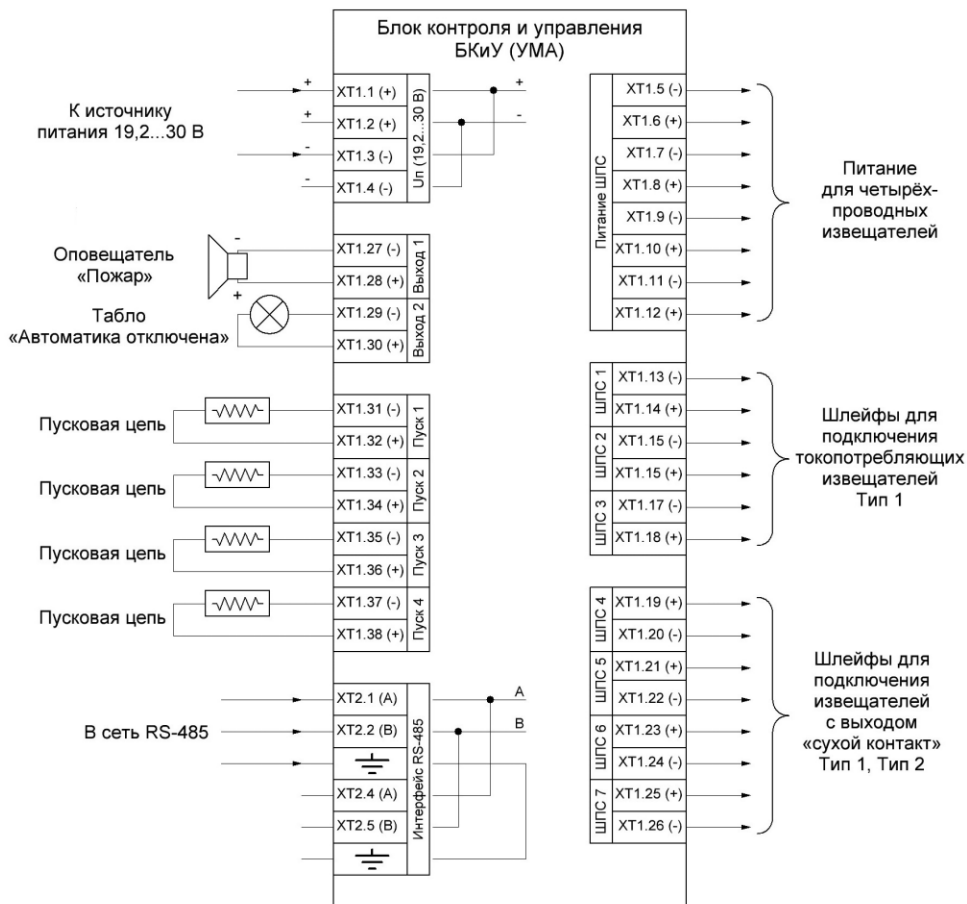
14.3 Блок не выделяет вредных веществ в процессе эксплуатации и хранения. По истечении срока службы шкафы подлежат утилизации на общепринятых основаниях. Других специальных мер при утилизации не требуется.

ПРИЛОЖЕНИЕ А
Габаритные размеры и установочные размеры



ПРИЛОЖЕНИЕ Б

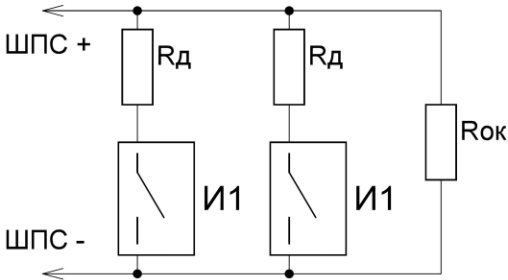
Схема внешних подключений БКиУ



ПРИЛОЖЕНИЕ Б
(продолжение)

Тип 1

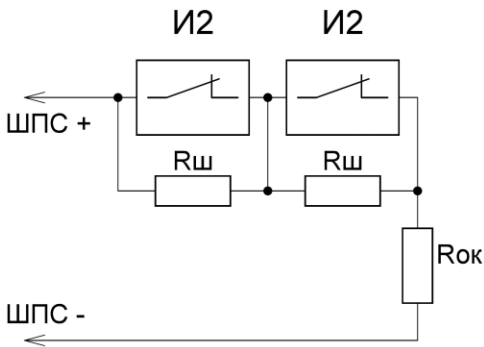
(пожарный дымовой ШПС с определением двойной сработки)



И1 - дымовой извещатель
Rд - добавочный резистор
Rок – оконечный резистор 4,7 кОм

Тип 2

(пожарный тепловой ШПС с определением двойной сработки)



И2 - дымовой извещатель
Rш - добавочный резистор
Rок – оконечный резистор 4,7 кОм

ПРИЛОЖЕНИЕ В

Схемы подключения извещателей в шлейфы

Схема подключения извещателей с выходом «сухой контакт», тип шлейфа 1

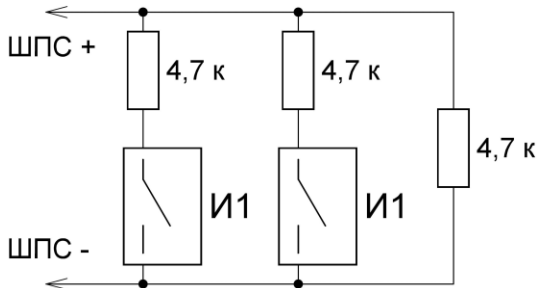


Схема подключения дымовых извещателей ИП 212-90, тип шлейфа 1

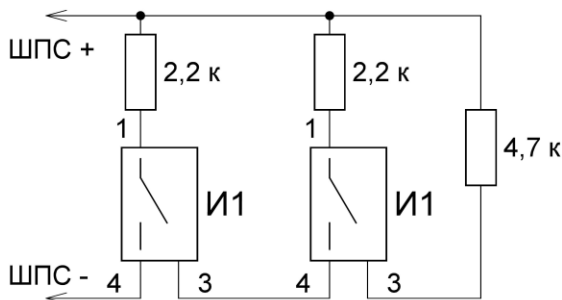
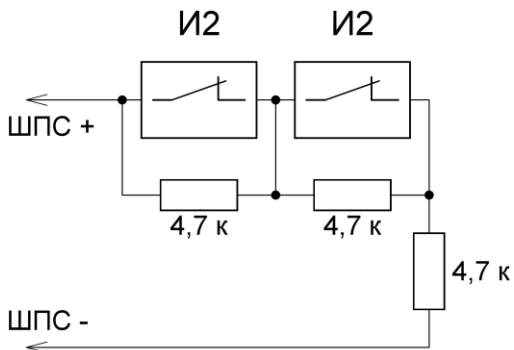


Схема подключения извещателей с выходом «сухой контакт», тип шлейфа 2



ПРИЛОЖЕНИЕ Г

Интерфейс RS-485

Для обмена данными используется двухпроводный интерфейс RS-485, протокол MODBUS-RTU. Блок контроля и управления БКиУ выполняет роль ведомого устройства (slave) и передачу информации по запросу от мастера сети. Установленный (по умолчанию) адрес блока 247, скорость 19200 бод, 8 бит данных, без бита четности, 1 стоп бит.

Доступные регистры описаны в таблице Г.1.

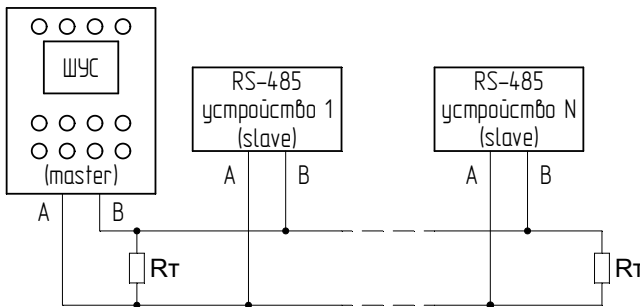
Для работы устройства в сети MODBUS необходимо его предварительно сконфигурировать. Для этого необходимо:

- подключить его к ПК, используя переходник RS232-RS485 или USB-RS485 и программную утилиту «Конфигуратор БКиУ», которую можно скачать на сайте производителя www.sa-biysk.ru;

- перевести устройство в режим программирования (если требуется изменить коммуникационные параметры блока), для этого нужно нажать и удерживать кнопку SB1 на плате устройства микросистемной автоматики до появления мерцания индикатора HL1, затем нажать кнопку 5 раз, после подтверждения индикатором выбранного режима (5 включений), устройство перейдет в режим программирования, и будет иметь адрес 246, скорость 9600 бод.

Новые параметры, записанные с помощью конфигуратора, вступят в силу после перезапуска устройства.

На рисунке приведена локальная сеть на основе интерфейса RS-485, объединяющая несколько устройств.



При подключении следует правильно присоединить сигнальные цепи А и В.

Рекомендации по подключению устройств:

- настоятельно рекомендуется для передачи сигнала использовать кабель на основе витой пары;
- концы кабеля должны быть заглушены терминальными резисторами R_t (обычно 120 Ом);
- сеть должна быть проложена по топологии шины, без ответвлений;
- устройства следует подключать к кабелю проводами минимальной длины.

Таблица Г.1 – Регистры информационные и управления

Адрес регистра		Доступ/ поддерживаемые функции	Диапазон значений (Dec)	Описание	
Dec	Hex			Бит	Значение
0	0	Только чтение 0x03, 0x04 (чтение регистров)	Битовое поле	0	0 – питание за пределами допуска 1 – питание в норме
				1	0 – нагрузка на выходе 1 отсутствует 1 – нагрузка на выходе 1 есть
				2	0 – нагрузка на выходе 2 отсутствует 1 – нагрузка на выходе 2 есть
				3	0 – нагрузка на выходе 3 отсутствует 1 – нагрузка на выходе 3 есть
				4	0 – выход 1 исправен 1 – выход 1 выключен автоматически из-за перегрузки
				5	0 – кнопка не нажата 1 – кнопка нажата
				6	0 – работа 1 – устройство переведено в режим программирования (и имеет адрес 246, скорость 9600)
				7...15	Зарезервированы
1	1		0...4	Состояние БКиУ 0 – Неисправность 1 – Норма 2 – Извещение «Внимание» 3 – Извещение «Пожар 1» 4 – Извещение «Пожар 2»	
2	2	Чтение, запись 0x03, 0x04 (чтение регистров) 0x06 (запись регистра)	(Hex) 0000/FF00/ 00FF	Режим работы БКиУ 0000 – автоматический FF00 – ручной 00FF – блокировка	
3	3	Только чтение 0x03, 0x04 (чтение регистров)	0...2	Информация о пуске: 0 – пуска нет 1 – «Пуск» 2 – «Останов пуска»	
4	4	Только чтение 0x03, 0x04 (чтение регистров)	0...2344	Значение тока питания 1 - 0...2,344 А. При токе выше 2,34А в течении 1 секунды, питание отключится автоматически	
5	5		0...306	Напряжение питания 0...30,6 В (шаг 0,1 В)	
6	6		0...5	Состояние токового ШПС 1	
7	7		0...5	Состояние токового ШПС 2	
8	8		0...5	Состояние токового ШПС 3	
9	9		0...5	Состояние контактного ШПС 4	
10	A		0...5	Состояние контактного ШПС 5	
11	B		0...5	Состояние контактного ШПС 6	
12	C		0...5	Состояние контактного ШПС 7	

Продолжение таблицы Г.1

13	D	Только чтение 0x03, 0x04 (чтение регистров)	Битовое поле	Бит	Маска неисправностей БКиУ (часть 1) 0 – норма; 1 – обрыв линии/короткое замыкание
				0	Обрыв линии ШПС 1
				1	Обрыв линии ШПС 2
				2	Обрыв линии ШПС 3
				3	Обрыв линии ШПС 4
				4	Обрыв линии ШПС 5
				5	Обрыв линии ШПС 6
				6	Обрыв линии ШПС 7
				7	Зарезервирован
				8	Короткое замыкание ШПС 1
				9	Короткое замыкание ШПС 2
				10	Короткое замыкание ШПС 3
				11	Короткое замыкание ШПС 4
				12	Короткое замыкание ШПС 5
				13	Короткое замыкание ШПС 6
				14	Короткое замыкание ШПС 7
				15	ПЕРЕГРУЗКА!!! Питание ШПС (Ток превысил 2,34 А)
14	E	Только чтение 0x03, 0x04 (чтение регистров)	Битовое поле	Бит	Маска неисправностей БКиУ (часть 2) 0 – норма; 1 – обрыв линии
				0	Обрыв пусковой цепи «Пуск 1»
				1	Обрыв пусковой цепи «Пуск 2»
				2	Обрыв пусковой цепи «Пуск 3»
				3	Обрыв пусковой цепи «Пуск 4»
				4	Обрыв цепи оповещателя «ПОЖАР»
				5	Обрыв цепи табло «Автоматика отключена»
6...15	Зарезервированы				
15	F	Чтение, запись 0x03, 0x04 (чтение регистров) 0x06 (запись регистра)	Битовое поле	Бит	Значение 0 – выключить/выключен 1 – включить/включен
				0	Выход 1 (Питание ШПС)
				1	Пуск 1
				2	Пуск 2
				3	Пуск 3
				4	Пуск 4
				5	Досрочный пуск с кнопки
				6	Приостановка отсчёта
				7	Останов пуска
8...15	Зарезервированы				
16	10	Чтение, запись 0x03, 0x04 (чтение регистров)	(Hex) 0000/FF00	Выполнение сброса БКиУ, питание извещателей FF00 – включить/включен выход 0000 – выключить/выключен выход	
17	11	0x05 (управление одним реле) 0x06 (запись регистра)	(Hex) 0000/FF00	Пуск УПП «Старт-1» подключенного к каналу 1 FF00 – включить/включено реле 0000 – выключить/выключено реле	

Продолжение таблицы Г.1

18	12	Чтение, запись 0x03, 0x04 (чтение регистров) 0x05 (управление одним реле) 0x06 (запись регистра)	(Hex) 0000/FF00	Пуск УПП «Старт-1» подключенного к каналу 2 FF00 – включить/включено реле 0000 – выключить/выключено реле	
19	13		(Hex) 0000/FF00	Пуск УПП «Старт-1» подключенного к каналу 3 FF00 – включить/включено реле 0000 – выключить/выключено реле	
20	14		(Hex) 0000/FF00	Пуск УПП «Старт-1» подключенного к каналу 4 FF00 – включить/включено реле 0000 – выключить/выключено реле	
21	15		(Hex) 0000/FF00	Досрочный пуск от кнопки шкафа ШУС (аналогично УДП БКиУ) FF00 – произвести пуск/пуск произведён 0000 – выключить/пуск отключён	
22	16		(Hex) 0000/FF00	Приостановить отсчёт FF00 – приостановить отсчёт/отсчёт остановлен 0000 – продолжить отсчёт	
23	17		(Hex) 0000/FF00	«Останов пуска» FF00 – остановить пуск/пуск остановлен 0000 – не активировано	
24	18		(Hex) FF00	СБРОС (возврат в дежурный режим)	
25	19		(Hex) FF00	RESET (полный сброс)	
26	1A	Только чтение 0x03, 0x04 (чтение регистров)	0...255	Отсчёт времени (оставшееся время), с	
31	1F	Чтение, запись 0x03, 0x04 (чтение регистров) 0x06 (запись регистра)	Битовое поле	Конфигурация ШПС 1	
				0	Опрос шлейфа 0 – опрос отключен/отключить 1 – опрос включен/включить
				1	Тип устройства 0 – извещатель пожарный 1 – устройство дистанционного пуска
				2	Тип извещателя 0 – извещатель пожарный ИП 1 – извещатель пожарный ручной ИПР
				3	Перезапрос шлейфа 0 – перезапрос отключен/отключить 1 – перезапрос включен/включить
				4	Пусковая цепь «Пуск 1» 0 – пуск не осуществляется 1 – пуск осуществляется
				5	Пусковая цепь «Пуск 2» 0 – пуск не осуществляется 1 – пуск осуществляется
				6	Пусковая цепь «Пуск 3» 0 – пуск не осуществляется 1 – пуск осуществляется
				7	Пусковая цепь «Пуск 4» 0 – пуск не осуществляется 1 – пуск осуществляется
				8...15	Зарезервированы

Продолжение таблицы Г.1

				Конфигурация ШПС 2	
32	20	Чтение, запись 0x03, 0x04 (чтение регистров) 0x06 (запись регистра)	Битовое поле	0	Опрос шлейфа 0 – опрос отключен/отключить 1 – опрос включен/включить
				1	Тип устройства 0 – извещатель пожарный 1 – устройство дистанционного пуска
				2	Тип извещателя 0 – извещатель пожарный ИП 1 – извещатель пожарный ручной ИПР
				3	Перезапрос шлейфа 0 – перезапрос отключен/отключить 1 – перезапрос включен/включить
				4	Пусковая цепь «Пуск 1» 0 – пуск не осуществляется 1 – пуск осуществляется
				5	Пусковая цепь «Пуск 2» 0 – пуск не осуществляется 1 – пуск осуществляется
				6	Пусковая цепь «Пуск 3» 0 – пуск не осуществляется 1 – пуск осуществляется
				7	Пусковая цепь «Пуск 4» 0 – пуск не осуществляется 1 – пуск осуществляется
				8...15	Зарезервированы
				Конфигурация ШПС 3	
33	21	Чтение, запись 0x03, 0x04 (чтение регистров) 0x06 (запись регистра)	Битовое поле	0	Опрос шлейфа 0 – опрос отключен/отключить 1 – опрос включен/включить
				1	Тип устройства 0 – извещатель пожарный 1 – устройство дистанционного пуска
				2	Тип извещателя 0 – извещатель пожарный ИП 1 – извещатель пожарный ручной ИПР
				3	Перезапрос шлейфа 0 – перезапрос отключен/отключить 1 – перезапрос включен/включить
				4	Пусковая цепь «Пуск 1» 0 – пуск не осуществляется 1 – пуск осуществляется
				5	Пусковая цепь «Пуск 2» 0 – пуск не осуществляется 1 – пуск осуществляется
				6	Пусковая цепь «Пуск 3» 0 – пуск не осуществляется 1 – пуск осуществляется
				7	Пусковая цепь «Пуск 4» 0 – пуск не осуществляется 1 – пуск осуществляется
				8...15	Зарезервированы

Продолжение таблицы Г.1

34	22	Чтение, запись 0x03, 0x04 (чтение регистров) 0x06 (запись регистра)	Битовое поле	Конфигурация ШПС 4	
				0	Опрос шлейфа 0 – опрос отключен/отключить 1 – опрос включен/включить
				1	Тип устройства 0 – извещатель пожарный 1 – устройство дистанционного пуска
				2	Тип извещателя 0 – извещатель пожарный ИП 1 – извещатель пожарный ручной ИПР
				3	Перезапрос шлейфа 0 – перезапрос отключен/отключить 1 – перезапрос включен/включить
				4	Пусковая цепь «Пуск 1» 0 – пуск не осуществляется 1 – пуск осуществляется
				5	Пусковая цепь «Пуск 2» 0 – пуск не осуществляется 1 – пуск осуществляется
				6	Пусковая цепь «Пуск 3» 0 – пуск не осуществляется 1 – пуск осуществляется
				7	Пусковая цепь «Пуск 4» 0 – пуск не осуществляется 1 – пуск осуществляется
				8...15	Зарезервированы
				35	23
0	Опрос шлейфа 0 – опрос отключен/отключить 1 – опрос включен/включить				
1	Тип устройства 0 – извещатель пожарный 1 – устройство дистанционного пуска				
2	Тип извещателя 0 – извещатель пожарный ИП 1 – извещатель пожарный ручной ИПР				
3	Перезапрос шлейфа 0 – перезапрос отключен/отключить 1 – перезапрос включен/включить				
4	Пусковая цепь «Пуск 1» 0 – пуск не осуществляется 1 – пуск осуществляется				
5	Пусковая цепь «Пуск 2» 0 – пуск не осуществляется 1 – пуск осуществляется				
6	Пусковая цепь «Пуск 3» 0 – пуск не осуществляется 1 – пуск осуществляется				
7	Пусковая цепь «Пуск 4» 0 – пуск не осуществляется 1 – пуск осуществляется				
8...15	Зарезервированы				

Продолжение таблицы Г.1

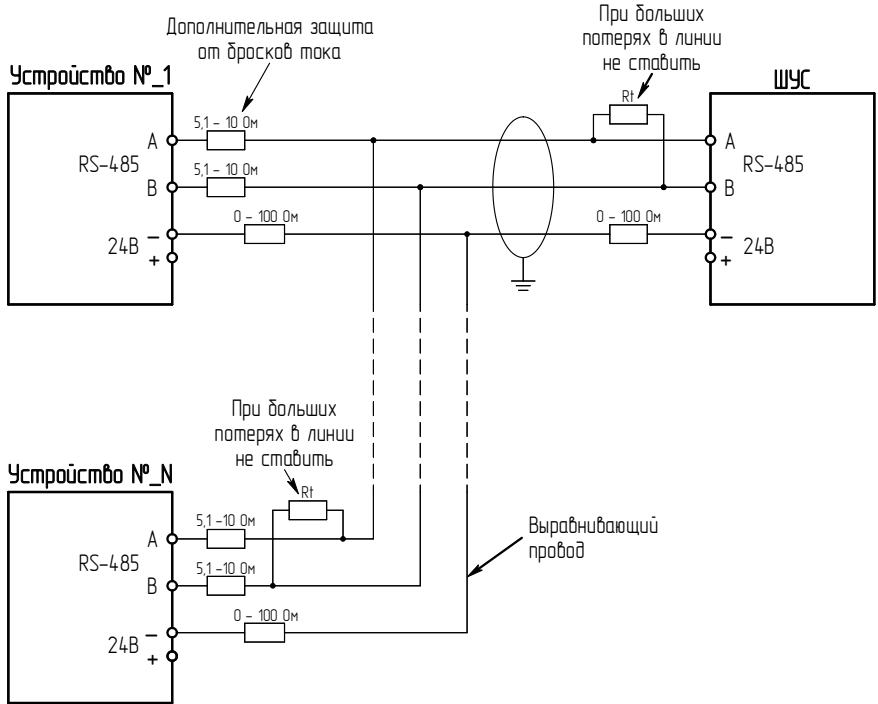
				Конфигурация ШПС 6	
36	24	Чтение, запись 0x03, 0x04 (чтение регистров) 0x06 (запись регистра)	Битовое поле	0	Опрос шлейфа 0 – опрос отключен/отключить 1 – опрос включен/включить
				1	Тип устройства 0 – извещатель пожарный 1 – устройство дистанционного пуска
				2	Тип извещателя 0 – извещатель пожарный 1 – извещатель пожарный ручной
				3	Перезапрос шлейфа 0 – перезапрос отключен/отключить 1 – перезапрос включен/включить
				4	Пусковая цепь «Пуск 1» 0 – пуск не осуществляется 1 – пуск осуществляется
				5	Пусковая цепь «Пуск 2» 0 – пуск не осуществляется 1 – пуск осуществляется
				6	Пусковая цепь «Пуск 3» 0 – пуск не осуществляется 1 – пуск осуществляется
				7	Пусковая цепь «Пуск 4» 0 – пуск не осуществляется 1 – пуск осуществляется
				8...15	Зарезервированы
				Конфигурация ШПС 7	
37	25	Чтение, запись 0x03, 0x04 (чтение регистров) 0x06 (запись регистра)	Битовое поле	0	Опрос шлейфа 0 – опрос отключен/отключить 1 – опрос включен/включить
				1	Тип устройства 0 – извещатель пожарный 1 – устройство дистанционного пуска
				2	Тип извещателя 0 – извещатель пожарный ИП 1 – извещатель пожарный ручной ИПР
				3	Перезапрос шлейфа 0 – перезапрос отключен/отключить 1 – перезапрос включен/включить
				4	Пусковая цепь «Пуск 1» 0 – пуск не осуществляется 1 – пуск осуществляется
				5	Пусковая цепь «Пуск 2» 0 – пуск не осуществляется 1 – пуск осуществляется
				6	Пусковая цепь «Пуск 3» 0 – пуск не осуществляется 1 – пуск осуществляется
				7	Пусковая цепь «Пуск 4» 0 – пуск не осуществляется 1 – пуск осуществляется
8...15	Зарезервированы				

Продолжение таблицы Г.1

38	26	Чтение, запись 0x03, 0x04 (чтение регистров) 0x06 (запись регистра)		13, 14	Тип ШПС4 13 – НО контакт (тип 1) 14 – НЗ контакт (тип 2)
39	27			13, 14	Тип ШПС5 13 – НО контакт (тип 1) 14 – НЗ контакт (тип 2)
40	28			13, 14	Тип ШПС6 13 – НО контакт (тип 1) 14 – НЗ контакт (тип 2)
41	29			13, 14	Тип ШПС7 13 – НО контакт (тип 1) 14 – НЗ контакт (тип 2)
42	3А	Чтение, запись 0x03, 0x04 (чтение регистров) 0x06 (запись регистра)	Битовое поле	Бит	Опрос состояния каналов для подключения УПП «Старт-1»
				0	Канал 1 0 – выключен 1 – включен
				1	Канал 2 0 – выключен 1 – включен
				2	Канал 3 0 – выключен 1 – включен
				3	Канал 4 0 – выключен 1 – включен
43	3В	Чтение, запись 0x03, 0x04 (чтение регистров) 0x06 (запись регистра)		0...255	Время перезапроса, с
44	3С			0...255	Время задержки пуска, с

ПРИЛОЖЕНИЕ Д

Рекомендации по подключению интерфейса RS-485



Для стабильной работы приборов в сети RS-485, необходимо наличие третьего (выравнивающего) провода, соединяющего «нули» приборов (обычно это минус питания прибора или специальная клемма).

При отсутствии третьего провода утечки изоляции могут привести к произвольно большим перепадам между «нулем» одного прибора и «нулем» другого, что может привести к потере информации, передаваемой по сети, или возможному выходу из строя оборудования. При соединении между собой «нулей» приборов, есть вероятность, что по третьему проводу потечет ток, величина которого может достигать нескольких ампер. Для исключения данной ситуации чтобы не вывести из строя дорогостоящее оборудование рекомендуется оставлять небольшой резистор номиналом не более 100 Ом. Он может защитить оборудование при повреждениях в процессе эксплуатации и упростит поиск проблемы при выходе из строя системы.

Обратите внимание, что третий провод (выравнивающий), хотя соответствующая клемма нередко называется GND, не имеет ничего общего с заземлением.

Всю сеть из многих приборов, с соединенными между собой точками «ноль», в принципе можно заземлить в одном месте, но ни в коем случае нельзя заземлять в нескольких местах.

Блок контроля и управления БКиУ изготовлен согласно требованиям
ТУ 26.30.50-175-00226827-2020
Сертификат соответствия № ЕАЭС RU С-RU.ПБ68.В.00075/20,
действителен по 29.09.2025 г.
СМК сертифицирована по международному стандарту ISO 9001:2015.
СМК сертифицирована на соответствие требованиям ГОСТ Р ИСО 9001-2015
(ISO 9001:2015)

АДРЕС ПРЕДПРИЯТИЯ-ИЗГОТОВИТЕЛЯ:

659316, Россия, Алтайский край, г. Бийск, ул. Лесная, 10,
ЗАО «ПО «Спецавтоматика».

КОНТАКТНЫЕ ТЕЛЕФОНЫ:

отдел сбыта - (3854) 44-90-42;

бюро связей с потребителями - (3854) 44-91-14.

ФАКС (3854) 44-90-70.

Е-mail: info@sa-biysk.ru

<http://www.sa-biysk.ru>

Сделано в России